

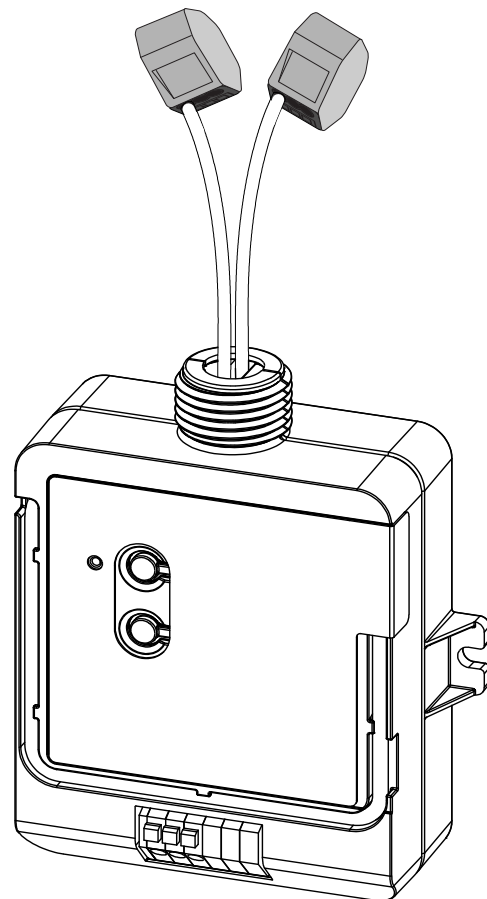
## PowPak® CCOモジュール (日本仕様)

PowPak® CCOモジュールは無線により制御可能なモジュールとなります。Pico®コントロール、Radio Powr Savr™在室/昼光センサーからの入力を基に在室、不在室の接点を出力することができます。24 V (交流・直流) で動作し、ビル管理システムやHVAC、VAVなどの装置に簡単に接続・統合できます。

Pico®コントロールやRadio Powr Savr™センサーなどのRF入力デバイスとの通信には、Lutron Clear Connect® RFテクノロジーを採用しています。

### 特長

- 無電圧接点出力を1つ搭載 (NO/NC)
- 接点出力は継続出力タイプ
- 24 V (ACまたはDC) にて動作
- 最大9個のPico®コントロール、最大6個のRadio Powr Savr™在室/不在センサー、最大1個のRadio Powr Savr™昼光センサーからのワイヤレス入力を受信できます。
- Lutron Clear Connect® RFテクノロジーを採用しています。周波数帯域については、下記のモデル番号表を参照してください。
- 21.7 mmの標準ノックアウトを介してジャンクションボックスに取り付けることができます。



モデル番号	動作電圧	周波数帯域	地域
RMP-CCO1-24-JA-B	24 V~ / 24 V==	312.3 - 314.8 MHz	日本

注:お客様の地域における周波数帯域が上記の表に記載されていない場合は、Lutronまでお問い合わせください。

作業名:	モデル番号:
作業番号:	

## 仕様

### 電源

- 動作電圧: 24 V $\sim$  / 24 V $\equiv$
- 動作電流: 45 mA (24 V $\sim$ )  
35 mA (24 V $\equiv$ )

### システム通信

- 信頼性のあるワイヤレス通信のために、Clear Connect® RFテクノロジーを採用しています。周波数帯域については、モデル番号表 (1ページ目) を参照してください。
- RF範囲は7 mです。

### 動作環境

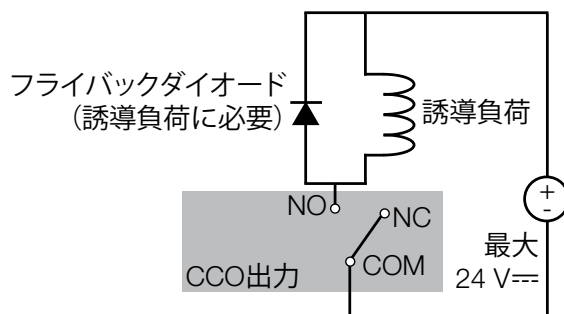
- 動作周囲温度: 0 °C - 55 °C
- 湿気 0% - 90%。結露なきこと。
- 室内での使用に限ります。

### 無電圧接点出力仕様

- 入力電圧 0 - 24 V $\sim$  / 0 - 24 V $\equiv$ に対応可能。負荷スイッチ機能については、下記の表を参照してください。
- 接点は常時開接点 (NO) と常時閉接点 (NC)。

スイッチ電圧	抵抗負荷 R
0-24 V $\equiv$	1.0 A
0-24 V $\sim$	0.5 A

- 継続出力タイプ
- CCO端子は0.5 - 1.5 mm<sup>2</sup> (20 - 16 AWG) の単線または撚線に接続できます。
- 出力はラッチ型です。
- 誘導負荷の制御は、CCOの定格外です。誘導負荷の例としては、リレー、ソレノイド、モーターが挙げられます。このような種類の装置を制御するには、フライバックダイオードを使用する必要があります (DC電圧のみ)。下図を参照してください。

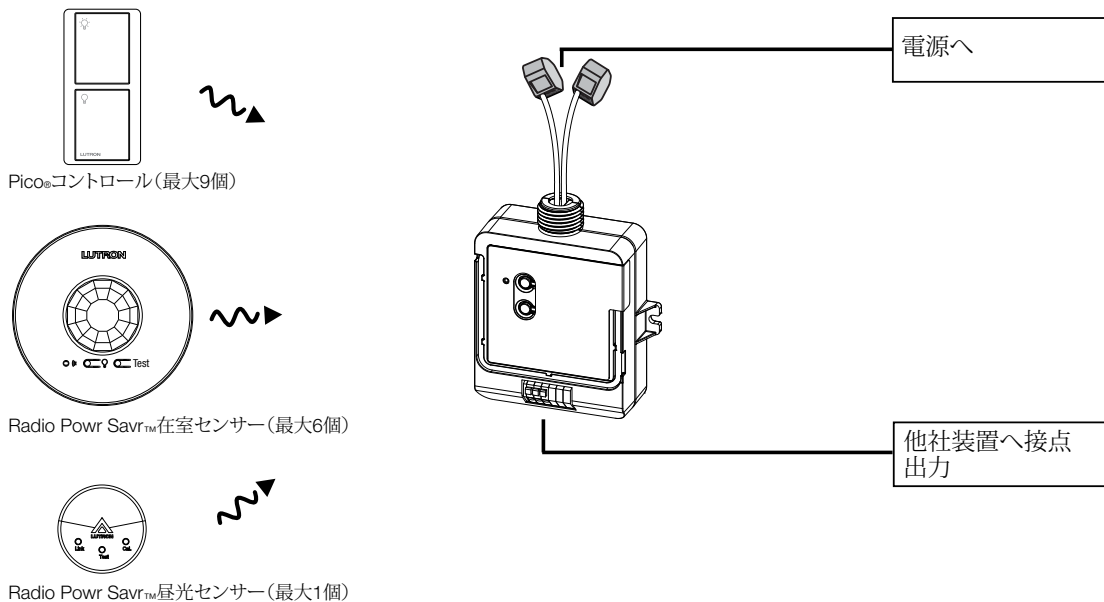


作業名:

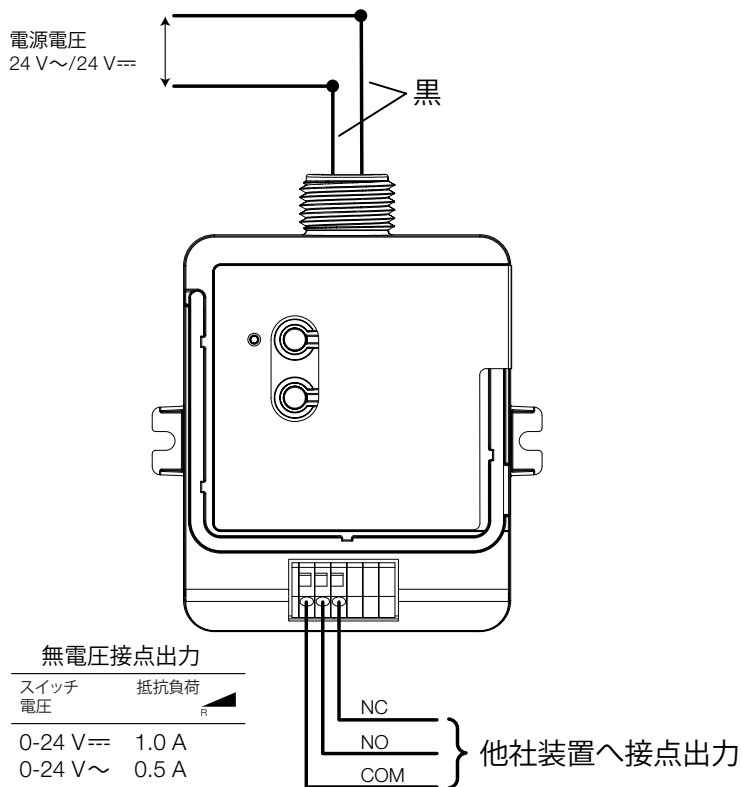
モデル番号:

作業番号:

### システム図



### 配線図

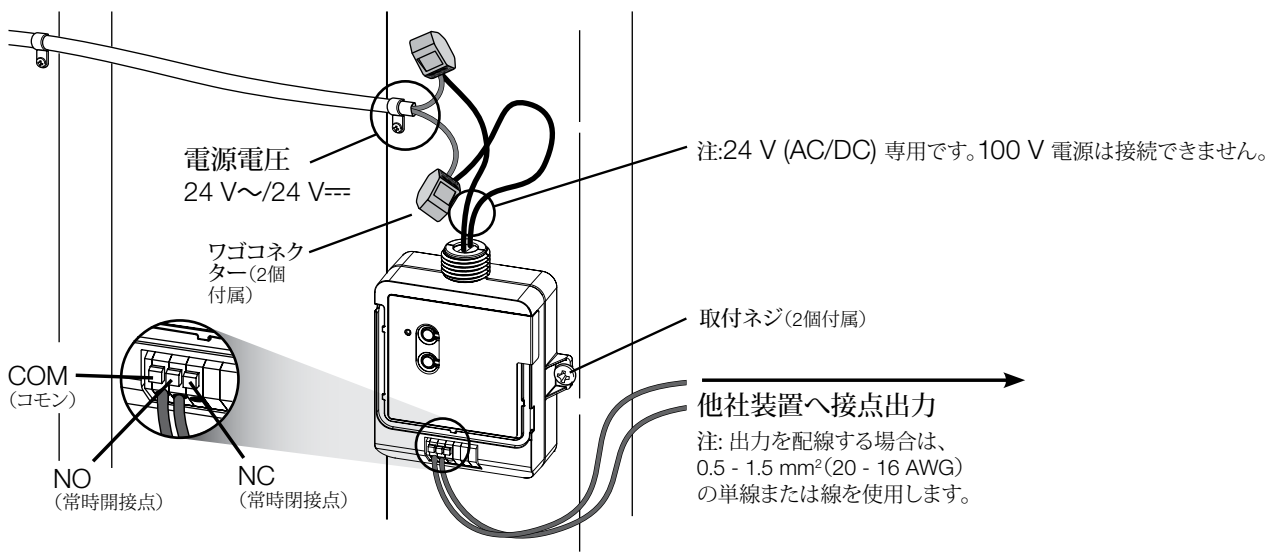


**LUTRON®** 提出仕様書

ページ

作業名:	モデル番号:
作業番号:	

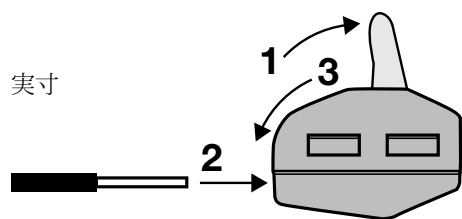
配線図



注: 出力は、NO端子かNC端子のいずれかを使用して配線できます。  
出力端子の動作については、工場出荷時動作表(6ページ目)を参照してください。

電源配線は直径1.6 mm<sup>2</sup>または2.0 mm<sup>2</sup>の銅線を使用してください。

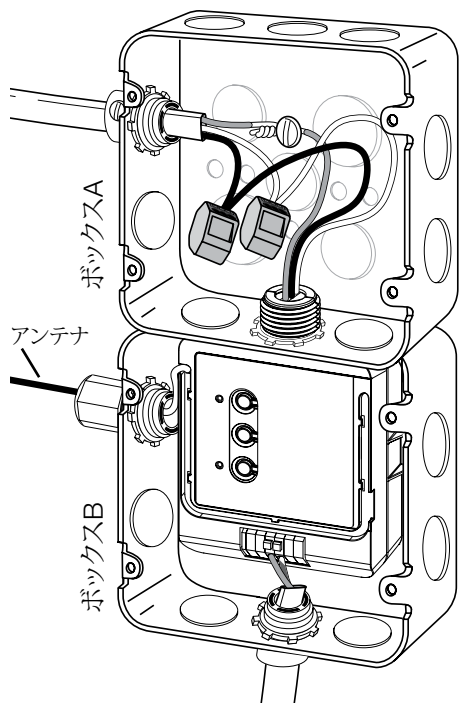
被覆を10 mm剥がし、曲がっている場合はまっすぐ伸ばします。



作業名:	モデル番号:
作業番号:	

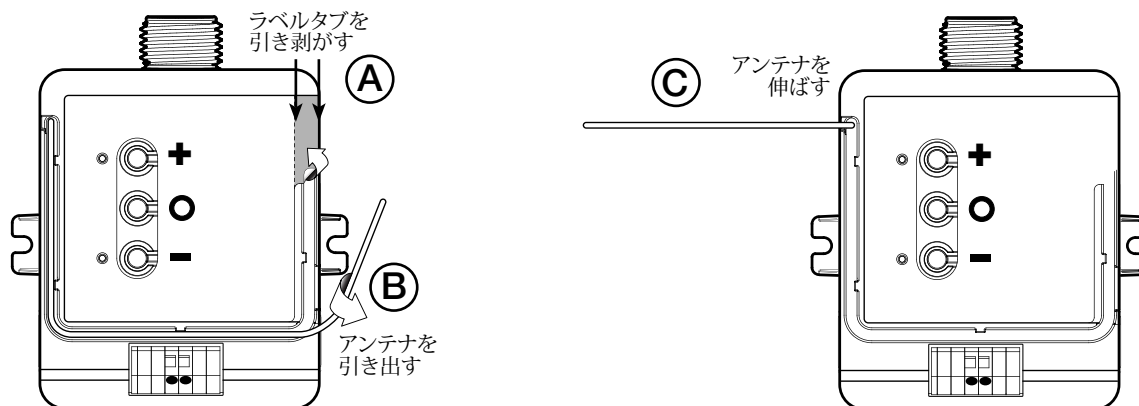
## ジャンクションボックス内への取付方法

用途によっては、PowPak®モジュールをジャンクションボックス内に取り付けることができます。



ジャンクションボックス内へのPowPak®の取付図  
(調光モジュールRMP-ECO32-JA-B)

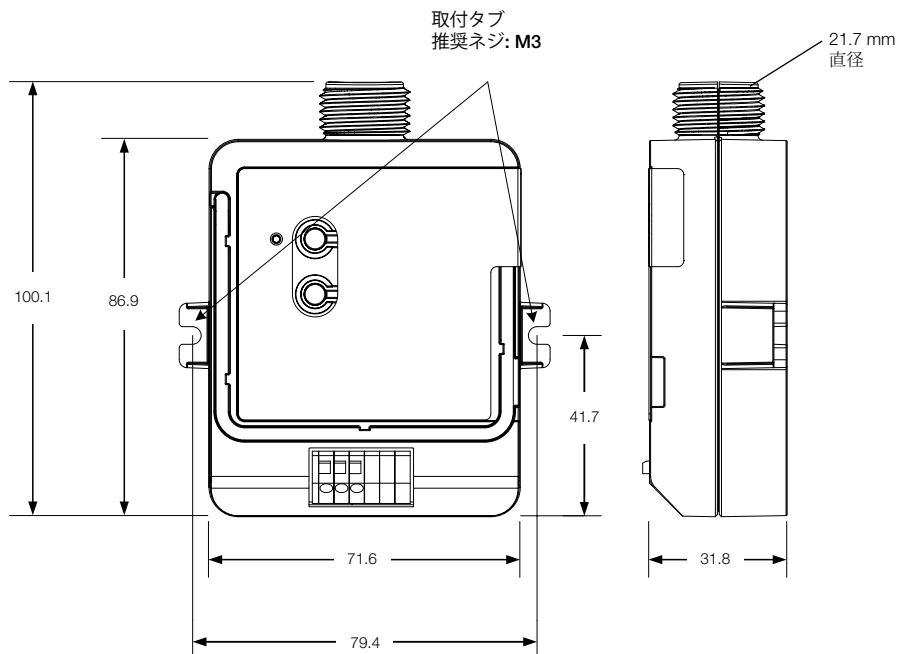
- A) ラベルタブを貫通穴から引き剥がします。
- B) アンテナ溝の右側にある切り出し口から、PowPak®モジュールの弾性アンテナを引き出します。
- C) PowPak®の左側からアンテナを伸ばします(図を参照)。



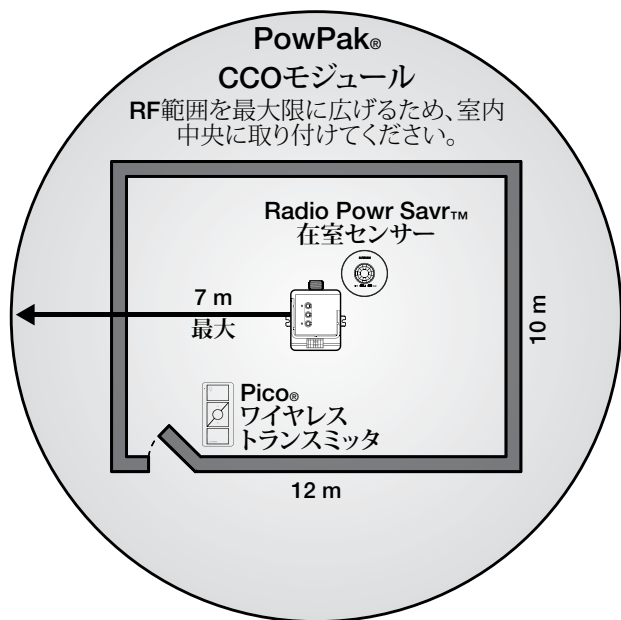
作業名:	モデル番号:
作業番号:	

# 寸法

寸法: mm



# RF範囲図



ワイヤレス トランスミッタはすべて PowPak® CCOモジュールから7 mの範囲内に取り付ける必要があります。

- 金属製の天井素材を用いた部屋に取り付ける場合は、Lutronまでお問い合わせください。

**LUTRON®** 提出仕様書

ページ

作業名:	モデル番号:
作業番号:	

## 工場出荷時設定

送信デバイス	送信されたコマンド	CCO工場出荷時動作
Pico® ワイヤレス コントロール	オン	NO = 閉、NC = 開
	オフ	NO = 開、NC = 閉
	上昇	動作なし
	降下	動作なし
	プリセット	NO = 閉、NC = 開
Radio Powr Savr™ 在室センサー	在室	NO = 閉、NC = 開
	不在	NO = 開、NC = 閉
Radio Powr Savr™ 不在センサー	在室	動作なし
	不在	NO = 開、NC = 閉
Radio Powr Savr™ 昼光センサー	目標値以下の 周囲光	NO = 閉、NC = 開
	目標値以上の 周囲光	NO = 開、NC = 閉

作業名:	モデル番号:
作業番号:	