

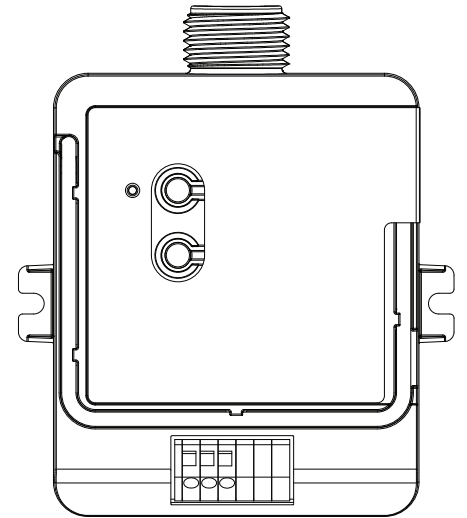
Softswitch® PowPak®リレーモジュール

Softswitch® を搭載した PowPak® リレー モジュールは、Pico® コントロール、Radio Powr Savr™ 占有センサー、太陽光センサーからの入力を基準にして一般用途負荷を制御するために Lutron が特許取得済みの Softswitch® 技術を採用した無線周波数 (RF) デバイスです。HVACなどの他社装置に在室状態を伝えるために、低電圧の接点出力をオプションとしてご使用いただけます (RMJ-、URMJ-、RMQ-、RMM-、RMP-型のみ)。

Pico®コントロールやRadio Powr Savr™センサーなどのRF入力デバイスとの通信には、Lutron® Clear Connect® RFテクノロジーを採用しています。

特長

- Softswitch®: Lutron®の特許取得済み技術により、リレー接点のアークを回避し、寿命を延長します。
- 多様な動作電圧が使用可能です。電圧要件については、以下の型番表をご参照ください。
- 一般用途負荷を開閉できる能力があります。
- オプションの低電圧ドライ接点出力は、ビル管理システムやHVAC、VAVなどの他社システムに統合することができます (RMJ-、URMJ-、RMQ-、RMM-、RMP-型のみ)。
- 最大9個のPico®コントロール、最大6個のRadio Powr Savr™在室/不在センサー、最大1個のRadio Powr Savr™昼光センサーからのワイヤレス入力を受信できます。
- Lutron® Clear Connect® RFテクノロジーを採用しています。周波数帯域については、型番表を参照してください。
- 標準サイズのノックアウトを介して米国式のジャンクションボックスに取り付けることができます。
- NEC® 2011 300.22(C)(3)に基づいたプレナムまたは空気処理スペースでの使用条件に適合しています (RMJ-およびURMJ-型のみ)。



RMJ-16RCCO1-DV-B型

作業名:	型番:
作業番号:	

型番

製品名	型番	地域	動作電圧	周波数帯域
Softswitch® PowPak® リレーモジュール	RMJ-16R-DV-B	米国、カナダ、メキシコ	120/277 V~	431.0 – 437.0 MHz
	RMJ-5R-DV-B	米国、カナダ、メキシコ	120/277 V~	431.0 – 437.0 MHz
	URMJ-16R-DVB	米国(BAA適合)	120/277 V~	431.0 – 437.0 MHz
	RMQ-16R-DV-B	香港SAR、マカオ	220-240 V~	433.05 – 434.79 MHz
	RMQ-5R-DV-B	香港SAR、マカオ	220-240 V~	433.05 – 434.79 MHz
	RMM-16R-DV-B	中国およびシンガポール	220-240 V~	868.125 – 868.475 MHz
	RMM-5R-DV-B	中国およびシンガポール	220-240 V~	868.125 – 868.475 MHz
	RMK-16R-DV-B	欧州、アラブ首長国連邦	220-240 V~	868.125 – 869.850 MHz
	RMK-5R-DV-B	欧州、アラブ首長国連邦	220-240 V~	868.125 – 869.850 MHz
	RMN-16R-DV-B	インド	220-240 V~	865.5 – 866.5 MHz
	RMN-5R-DV-B	インド	220-240 V~	865.5 – 866.5 MHz
	RMP-16R-JA-B	日本	100 V~	312.3 – 314.8 MHz
	RMP-5R-JA-B	日本	100/200 V~	312.3 – 314.8 MHz
Softswitch®および 在室状態CCO PowPak®リレーモジ ュール	RMJ-16RCCO1-DV-B	米国、カナダ、メキシコ	120/277 V~	431.0 – 437.0 MHz
	RMJ-5RCCO1-DV-B	米国、カナダ、メキシコ	120/277 V~	431.0 – 437.0 MHz
	URMJ-16RCCO1-DVB	米国(BAA適合)	120/277 V~	431.0 – 437.0 MHz
	RMQ-16RCCO1-DV-B	香港SAR、マカオ	220-240 V~	433.05 – 434.79 MHz
	RMQ-5RCCO1-DV-B	香港SAR、マカオ	220-240 V~	433.05 – 434.79 MHz
	RMM-16RCCO1-DV-B	中国およびシンガポール	220-240 V~	868.125 – 868.475 MHz
	RMM-5RCCO1-DV-B	中国およびシンガポール	220-240 V~	868.125 – 868.475 MHz
	RMP-16RCCO1-JA-B	日本	100 V~	312.3 – 314.8 MHz

注：上記の表にお客様の地域指定の周波数帯域に関する記載がない場合は、Lutronまでお問い合わせください。

作業名：	型番：
作業番号：	

仕様

適合規制

RMJ/URMJ型

- UL 認証取得済み(米国)
- UL 2043 プレナム定格(米国)
- FCC 承認済みクラスB機器の基準を満たし、FCC規則の第15章に準拠していることが確認されました。(米国)
- CSAおよびIC(カナダ)(RMJのみ)
- COFETEL(メキシコ)(RMJのみ)
- NOM(メキシコ)(RMJのみ)

RMN-型

- WPCタイプ承認済み(インド)

RMK-型

- CE(欧州連合)
- TRAタイプ承認済み(アラブ首長国連邦)

RMP-型

- PSE 認証(日本): RMP-16R-JA-B, RMP-16RCC01-JA-B
- JET 認証(日本): RMP-5R-JA-B

電源

- 動作電圧:

RMJ-およびURMJ-型 120/277 V~ 50/60 Hz

RMQ-, RMM-, RMK-, RMN-型 220-240 V~ 50/60 Hz

RMP-型 100 V~ 50/60 Hz,
100/200 V~ 50/60 Hz (RMP-5Rのみ)

- 待機時消費電力(全モデル): < 1.0 W

システム通信

- 信頼性のあるワイヤレス通信のためにClear Connect® RFテクノロジーを採用しています。周波数帯域については、型番表(1ページ)を参照してください。
- RMJ-, URMJ-, RMQ-, RMM-, RMK-, RMN-型の場合、RF範囲は9 mです。
- RMP-型の場合、RF範囲は7 mです。
- 金属製の天井素材を用いた部屋に取り付ける場合は、Lutronまでお問い合わせください。

動作環境

- 動作周囲温度: 0 °C - 55 °C
- 湿度: 0% - 90%(結露しないこと)
- 室内での使用に限ります。

負荷

- 16R型 16 A; -5R型 5 A;
RMX-16R型 最小負荷の要件はありません。
- 対応負荷タイプ:
白熱灯、電磁トランス照明器具、電子トランス照明器具、抵抗負荷、誘導負荷、蛍光灯など
- モーター定格:
RMJ-16R-およびURMJ-16R-型 1/2 HP(120 V~)、1½ HP(277 V~)
RMJ-5R-およびURMJ-5R-型 1/2 HP(120 V~)、1½ HP(277 V~)
RMM-16R-, RMN-16R-, RMQ-16R-型 1½ HP(220-240 V~)
RMM-5R-, RMN-5R-, RMQ-5R-型 1/2 HP(220-240 V~)
RMK-16R-型 6 A(220-240 V~)
RMP-16R-JA-B, RMP-16RCC01-JA-B 型 1 000 W

Softswitch®

- 特許取得済みSoftswitch®テクノロジーはリレー開閉時のアークを排除します。
- 内部リレーの接点開閉の回数は約100万回です。
- 出力はノンラッチ型です。

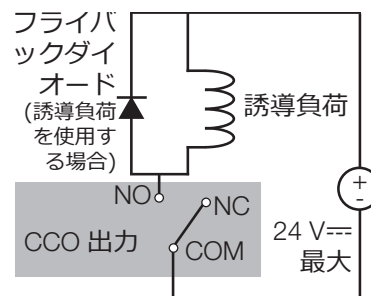
設計上の主な特長

- LEDインジケータが現在の負荷状態を表示し、プログラミングフィードバック機能を提供します。
- 給電停止時メモリー: 給電が停止した場合、接続した負荷が給電停止前の状態に戻ります。
- 関連付けた任意のPico®のONボタンを押すことで、昼光設定を無効にすることができます。
- 不在の状態が2時間以上続くと、昼光設定が再度有効になります。

無電圧接点出力(CCOバージョンのみ)

- ビル管理システムやHVAC、VAVコントローラなどの他社装置に在室状態を伝えます。
- 接点出力は常時開接点(NO)と常時閉接点(NC)をご使用いただけます。
- 継続接点出力タイプ
- CCO端子には0.5 - 1.5 mm² (20 a 16 AWG)の単線または撚線を使用します。
- 出力はラッチ型です。
- 接点は24 Vを超える電圧には使用できません。
- 誘導負荷の制御はCCOの定格外です。誘導負荷の例としては、リレー、ソレノイド、モーターが挙げられます。このような種類の装置を制御するには、フライバックダイオードを使用する必要があります(DC電圧のみ)。下図を参照してください。詳細については、アプリケーションノート#434 (P/N 048434)を参照してください。

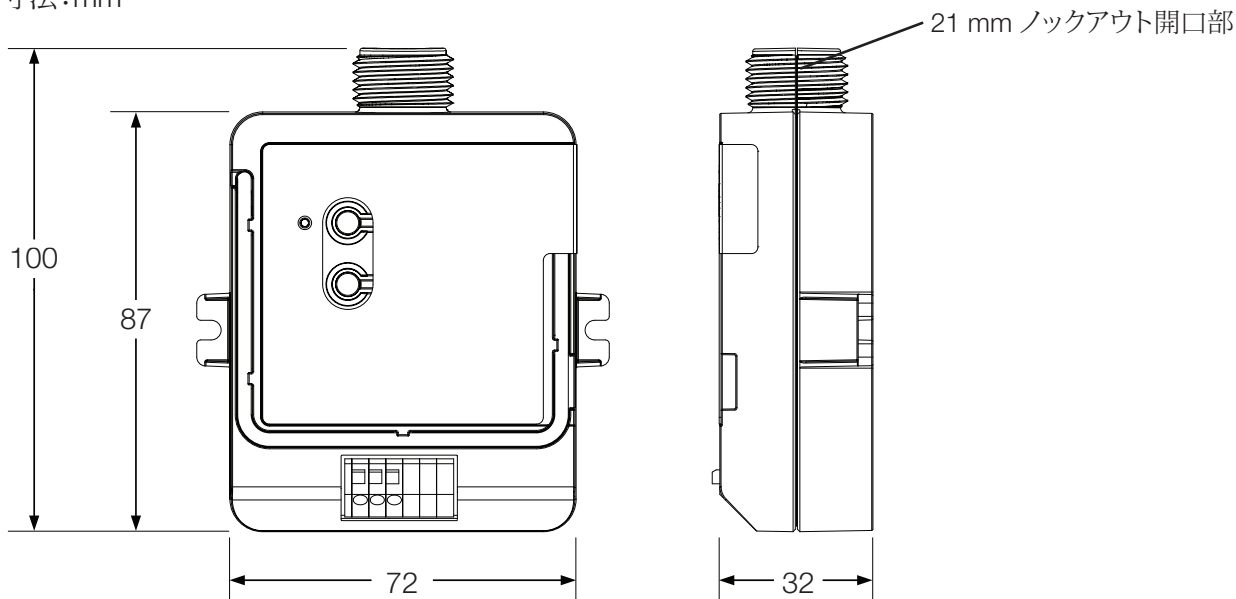
スイッチ電圧	抵抗負荷
0-24 V===	1.0 A
0-24 V~	0.5 A



作業名:	型番:
作業番号:	

寸法

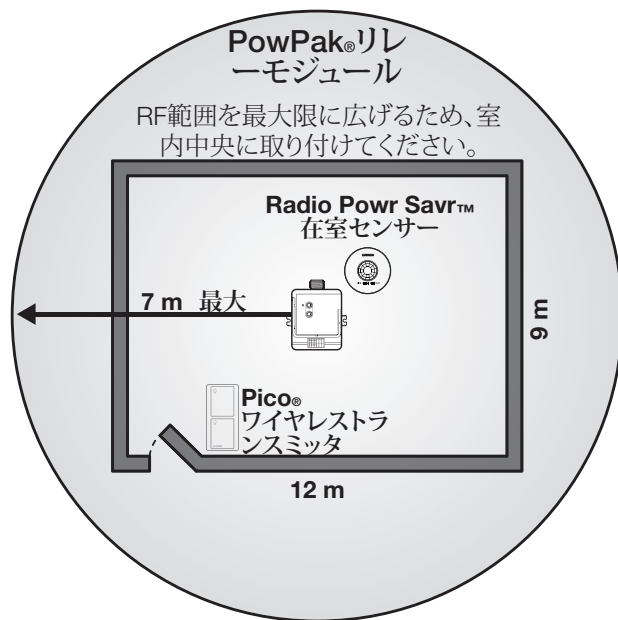
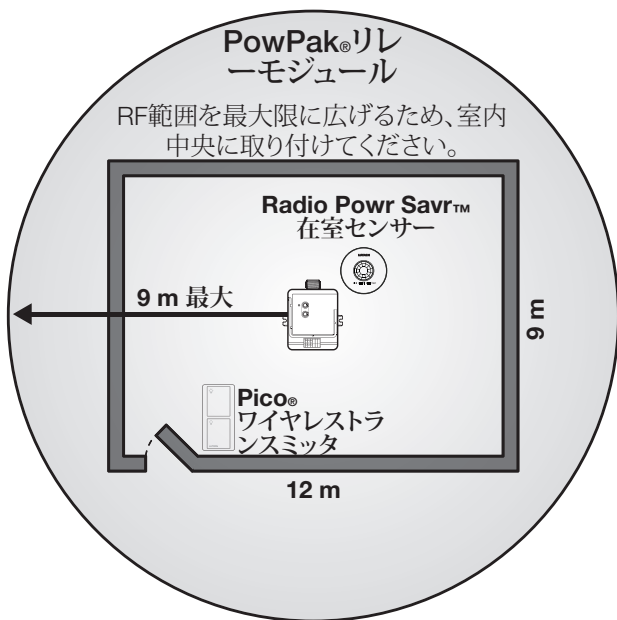
寸法:mm



RF範囲図

RMJ-、URMJ-、RMQ-、RMM-、RMK-、RMN-型

RMP-型



ワイヤレストランスミッタはすべてPowPak®リレーモジュールから9 mの範囲内に取り付けする必要があります。

ワイヤレストランスミッタはすべてPowPak®リレーモジュールから7 mの範囲内に取り付けする必要があります。

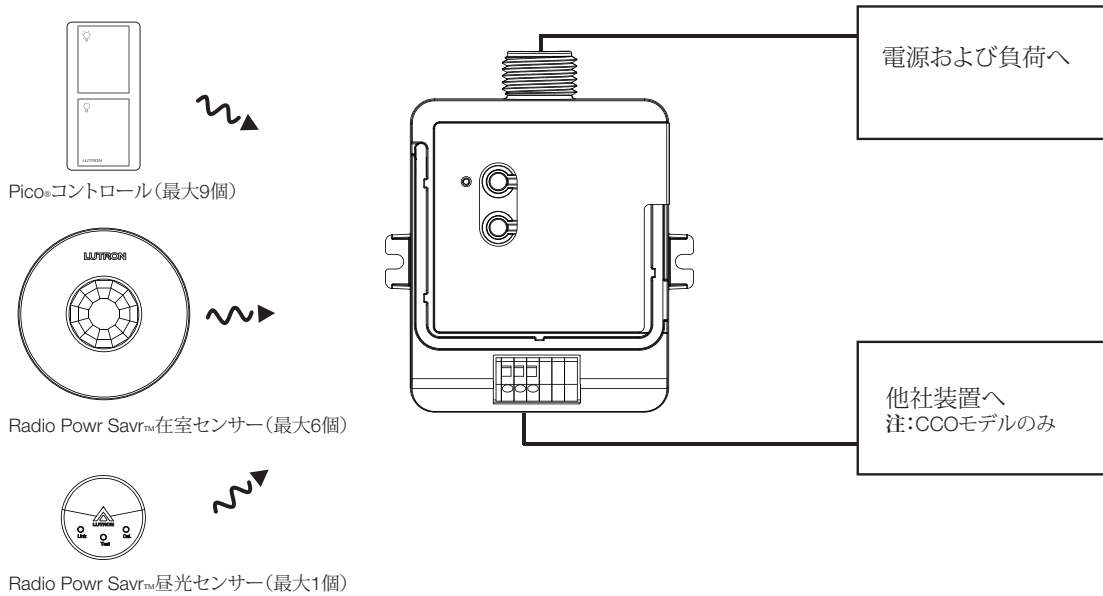
- 金属製の天井素材を用いた部屋に取り付ける場合は、Lutronまでお問い合わせください。

LUTRON® 提出仕様書

ページ

作業名:	型番:
作業番号:	

システム図



工場出荷時動作

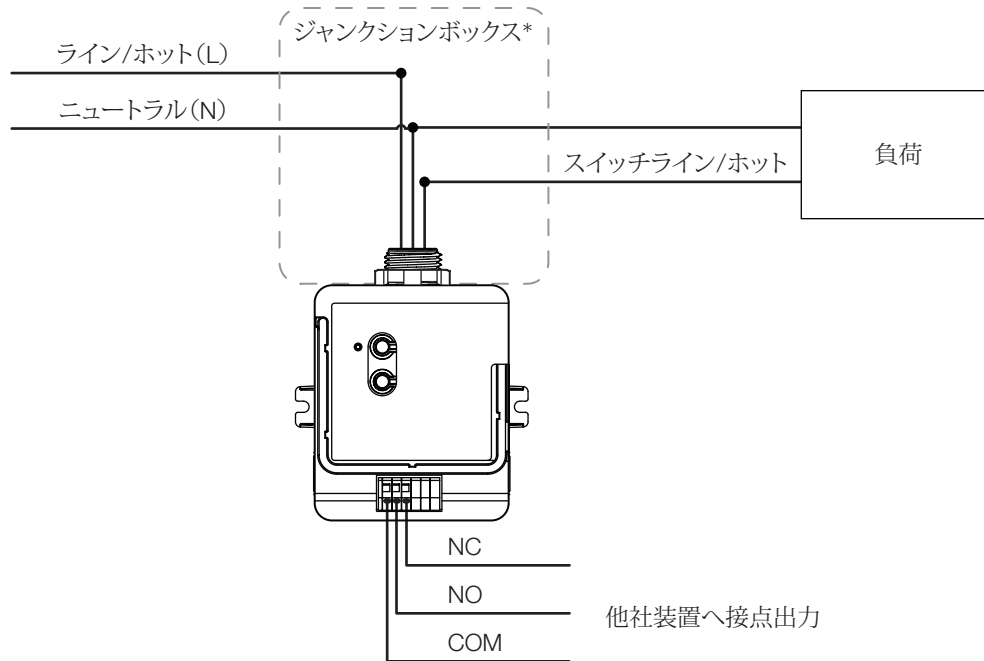
送信デバイス	送信されたコマンド	Softswitch® リレーの工場出荷時動作	CCO工場出荷時動作 ¹
Pico®ワイヤレス コントロール	オン (ON)	閉じる	動作なし
	オフ (OFF)	開く	動作なし
	上昇	動作なし	動作なし
	下降	動作なし	動作なし
	プリセット	閉じる	動作なし
Radio Powr Savr™在室センサー	在室	閉じる	NO = 閉、NC = 開
	不在	開く	NO = 開、NC = 閉
Radio Powr Savr™不在センサー	在室	動作なし	NO = 閉、NC = 開
	不在	開く	NO = 開、NC = 閉
Radio Powr Savr™昼光センサー	目標値以下の周囲光	閉じる	動作なし
	目標値以上の周囲光	開く	動作なし

注:

¹ CCOモデルのみ

作業名:	型番:
作業番号:	

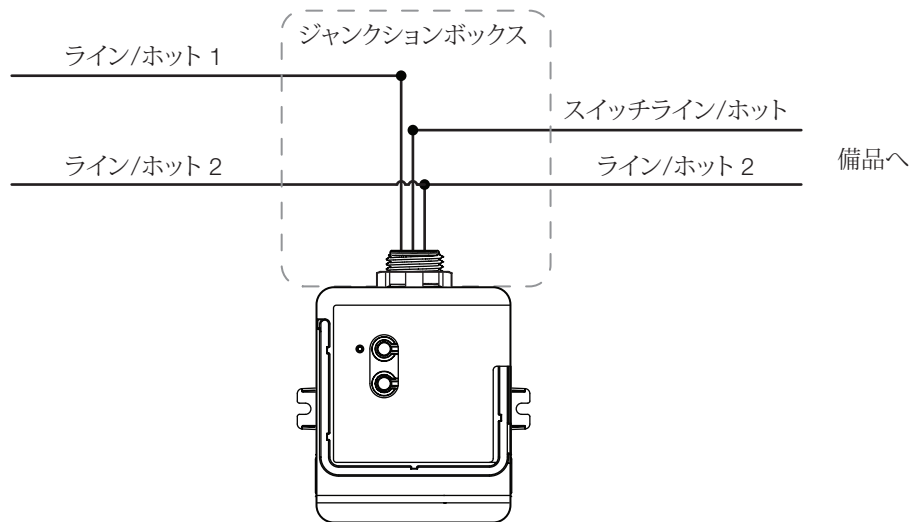
配線図 (RMJ-, URMJ-, RMQ-, RMM-, RMN-, RMP-, RMK-型)



* 注: (米国) 用途によっては、PowPak®モジュールを追加のジャンクションボックス内に取り付けする必要があります。取付方法については、www.lutron.com からアプリケーションノート#423 (P/N 048423)をご参照ください。適切な取付は、電気関係法令に従って行う必要があります

在室状態CCO (RMJ-, URMJ-, RMQ-, RMM-, RMP-型のみ)

配線図 (RMP-5R-JA-B) (200 V~)



作業名:	型番:
作業番号:	