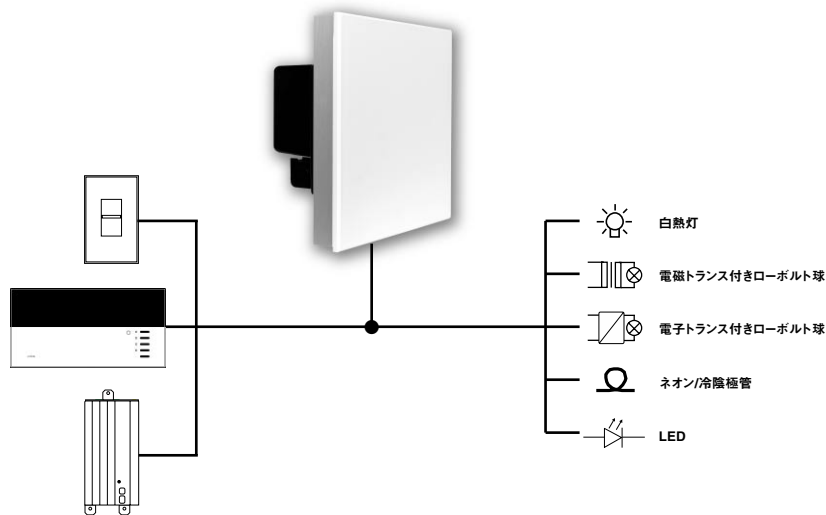


LUT-LBX-JA 低負荷用インターフェース

位相制御式及び逆位相制御式調光器用

取付・取扱説明書
必ずお読みください

LUT-LBX-JA



- このインターフェースを使用すると、調光器の最低容量以下の負荷でも、ルートロン調光器により制御できるようになります。
- このインターフェースは、実際の負荷が調光器の最低容量を下回る場合でも、調光器に適合する擬似負荷を与えるものです。

このたびは、ルートロン製品をお買い求めいただきましてありがとうございます。

この機器の取り付けには、電気工事士の資格が必要です。

ご使用前に必ずこの説明書をお読みください。またお読みいただきました後も大切に保管してください。

ご質問・テクニカルサポートについては下記までお問い合わせください。

ホームページ <http://www.lutron.com/japan>

E-mail asuka@lutron.com

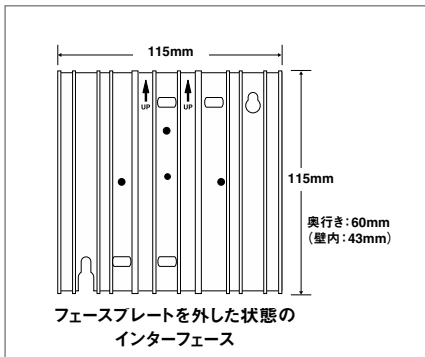
Tel: 03-5575-8411

フリーダイヤル 0120-08-3417



警告!

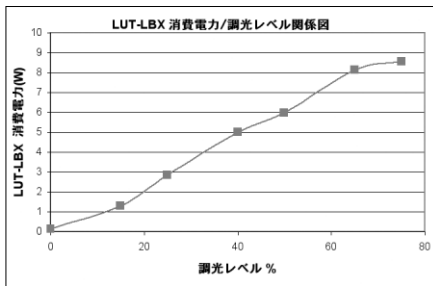
- **負荷または負荷配線は短絡させないでください。また、誤配線のないよう充分にご注意ください。**
負荷の点灯確認はユニットを取り付ける前に行ってください。一瞬の短絡で内部回路が破損し、発火の危険があります。なお、絶縁抵抗テストは、関連するすべての電源を切断し、必ず100Vにて行ってください。
- **最大容量を超える負荷は接続しないでください。**
故障・異常発熱・火災などの原因となります。
- **本器は一般屋内取り付け専用です。浴室や屋外など湿度の高い場所には設置しないでください。**
故障・火災・感電などの原因となります。
- **本説明書に記載された電線を使用し、確実に結線してください。**
指定外の電線の使用や不十分な結線は、異常発熱・火災の原因となります。
- **改造をしないでください。**
故障・異常発熱・火災などの原因となります。
- **ユニットに対応する負荷以外のものは接続しないでください。**
故障・異常発熱・火災などの原因となります。



本器は、照明負荷と並列接続でゾーン配線に設置します。この機器は、実際の負荷が小さすぎて適正に調光できない場合に、ルートロン調光器の最低容量に相当する負荷量を与え、正常な調光を可能にします。

入力:

- 100V~100mA 50/60Hz (LUT-LBX)
- 消費電力は10ワット以下



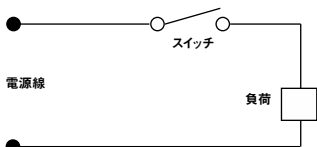
危険! すべての作業を行う前に必ずブレーカーがオフになっていることを確認してください。ブレーカーをオフにしない場合、感電することがあります。本システムは複数の分電盤から給電されていることがあります。

点検の際は関連するすべての電源を切断してから、行ってください。

- 1 本器の取り付けは、適用される電気規制に従って、資格のある電気技術者が行うようにしてください。
- 2 不適切な配線を行った場合、ケガをしたり、インターフェース他の機器が損傷することになります。
- 3 負荷の最低容量を下回る回路1つにつきLUT-LBXが1台使用できません。
- 4 本器は、十分な冷却効果が得られるように、上向き矢印に合わせ取り付けてください。
- 5 注意! 電磁トランスの調光については、過電流によるトランスの過熱や故障を避けるため、次のことにご注意ください。
 - (a) 全ての照明を取り外した状態、または一部の照明を使用しない状態で、電磁トランス付きローボルト球用調光器を使用しないでください。
 - (b) 電球が切れた場合はすぐに交換してください。
 - (c) 断熱加工されたトランスまたはヒューズ付きトランス以外はご使用にならないでください。
- 6 LUT-LBXを使用しても、調光器に適合する負荷タイプは変わりません。接続される負荷に適合する調光器をご使用ください。
- 7 LED照明の調光については、ルートロンにお問い合わせください。

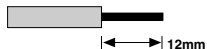
負荷の点灯確認

- ブレーカーをオフにします。
- 電源線と負荷線の間に標準スイッチを接続します。
- 電源を入れ、負荷の点灯を確認します。
負荷が点灯しない場合、またはブレーカーがトリップした場合、配線に問題があります。配線を確認の上、再度テストしてください。
- 絶縁抵抗テストは、関連するすべての電源を切断し、必ず100Vにて行ってください。

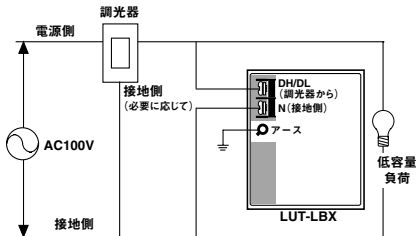


配線手順・配線図

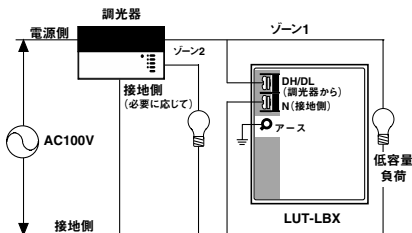
1. コントロールユニットへの給電をオフにします。
2. 2口用深型スイッチボックスを取付ます。適切な放熱を行うために、インターフェース上下に110mm以上の空間を空けてください。
3. 電線の被覆を12mm剥き、図のように配線します。接続端子には、VVF2.0mm²またはCV 3.5mm²以下の電線を2本まで接続できます。接続端子ピスの規定トルクは1.0N・mです。



配線(ゾーンが1つの場合)



配線(ゾーンが2つ以上の場合/ゾーン1にLUT-LBX設置)

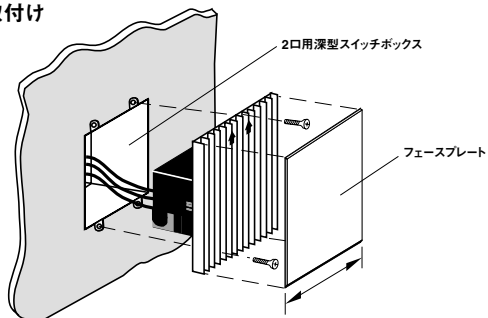


※ スイッチボックスは壁内または壁面に取付けます。インターフェースをパネル内に取り付ける場合は、後述の「パネルへの取付け」の注意事項をお読みください。

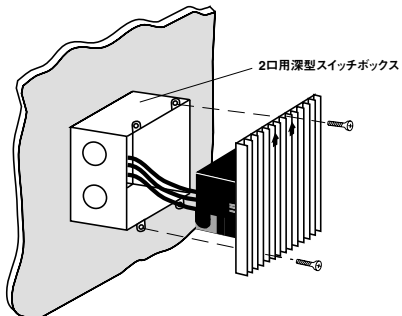
取付け: インターフェースは必ず垂直に取付けてください!

1. すべての接続を確認し、付属のネジを使用してインターフェースを取り付けます。
周囲温度 0~40℃、相対湿度90%以下の場所に、垂直に取り付けてください。
2. システムに電源を供給します。

壁面への埋め込み取付け



壁面への露出取付け

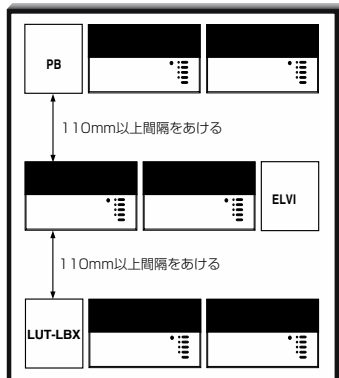


パネルに取り付ける場合

- 取り付けるパネルは、電気通信に関する日本の法律および各地方自治体の条例または規則に従って設置する必要があります。
- ルートロンでは、パネルを密閉する前面ドアの使用を推奨しません。これは、GRAFIK Eyeコントロールユニットおよびインターフェースの放熱効果を制限してしまうためです。
- 複数のコントロールユニットやインターフェースを1つのパネルに取り付ける場合
 1. パネル内部の周囲温度は**0~40℃の範囲に保ってください**。
 2. 風通しの悪い場所に設置する場合、冷却ファンを取り付けるなどして空気を対流させてください。
 3. 右図を参考に、上下に110mm以上の隙間をあけて設置してください。
- インターフェースの放熱効果をより高めるには、フェース プレートを取り外してください。



GRAFIK Eye コントロールユニットとインターフェースユニットは、動作時に熱を放出します。周囲温度が 0~40℃の範囲に保てない場合、コントロールユニットやインターフェースが誤動作・故障する原因となる場合があります。



トラブルシューティング

症状	原因	対処方法
照明が点灯しないままです。	電源がオフになっている	LUT-LBX-JAに電源を供給します。コントロールユニットに電源を供給します。
	誤配線	配線図を参照し、配線を確認します。
	ランプが切れている	ランプを交換します。
	GRAFIK Eye 3000 コントロールユニット	『GRAFIK Eyeコントロールユニット取付説明書』の「トラブルシューティング」セクションを参照します。
照明が突然点滅を繰り返す	負荷タイプ	グラフィック アイの当該ゾーンの負荷タイプが正しく設定されているかを確認します。
	誤配線	配線図を参照し、配線を確認します。
	GRAFIK Eye 3000 コントロールユニット	『GRAFIK Eye コントロールユニット取付説明書』の「トラブルシューティング」セクションを参照します。

インターネット: www.lutron.com/japan

電子メール: asuka@lutron.com

米国本社

Lutron Electronics Co., Inc.

7200 Suter Road, Coopersburg,
PA 18036

TEL: +1-610-282-3800

FAX: +1-610-282-1243

Toll-Free 1-888-LUTRON1 (in USA)

Technical Support 1-800-523-9466 (in USA)

European Headquarters

Lutron EA Ltd.

6 Sovereign Close, Wapping, London,
E1W 3JF United Kingdom

TEL: +44-207-702-0657

FAX: +44-207-480-6899

FREEPHONE (UK) 0800-282-107

Technical support +44-(0)20-7680-4481

ASIAN Headquarters

Lutron GL Ltd.

15 Hoe Chiang Road,
#07-03 Euro Asia Centre,
Singapore 089316

TEL: +65-6220-4666

FAX: +65-6220-4333

Hong Kong

Lutron GL Ltd.

Room 2808, 28/F, (HR)248 Queen's Road
East, (HR)Wanchai, Hong Kong

TEL: +852-2104-7733

FAX: +852-2104-7633

日本

ルートロン アスカ株式会社

1 07-0052 東京都港区赤坂1-9-20
第16興和ビル南4階

TEL: 03-5575-8411

FAX: 03-5575-8420

Asia Technical Hotlines

Northern China: 10-800-712-1536

Southern China: 10-800-120-1536

Hong Kong: 800-901-849

日本: 03-5575-8411

Singapore: 800-120-4491

Taiwan: 00-801-137-737

Thailand: 001-800-120-665853

Other Areas: +1-610-282-3800

限定保証

ルートロンアスカ株式会社は、その裁量により、ご購入より1年間を限度として、部品や製造上欠陥のあるユニットを修理または交換いたします。保証サービスの適用にあたっては、不具合のあるユニットをルートロンアスカ株式会社に返送していただく必要があります。詳細はルートロンアスカ株式会社までご連絡ください。本保証書は単一の明文規定とし、商品化の黙示保証および日本の民法(瑕疵担保)のもので黙示保証の適用は購入から1年に限定されます。本保証には、取り付け、取り外し、再取り付け、および誤用や乱用、不十分・不適切な修理に直接起因する損傷、あるいは配線ミス、取り付けミスに関する費用は含まれません。また、本保証は、付随的、間接的に発生する損傷や特殊な損傷をカバーするものではありません。なお、ルートロンアスカ株式会社が、ユニットの製造、販売、配送、使用に直接または間接的に起因する損傷に対して請け負う責任は、ユニット本体の購入価格を超えないものとします。

本製品は、以下に示すひとつまたは複数の特許により保護されています。

4,797,599; 4,803,380;

LUTRONは、米国Lutron Electronics Co., Inc.の商標または登録商標です。

© 2007 Lutron Electronics Co., Inc.



Lutron Electronics Co., Inc.
Made and printed in U.S.A.
P/N 030-967 Rev.A 08/07

